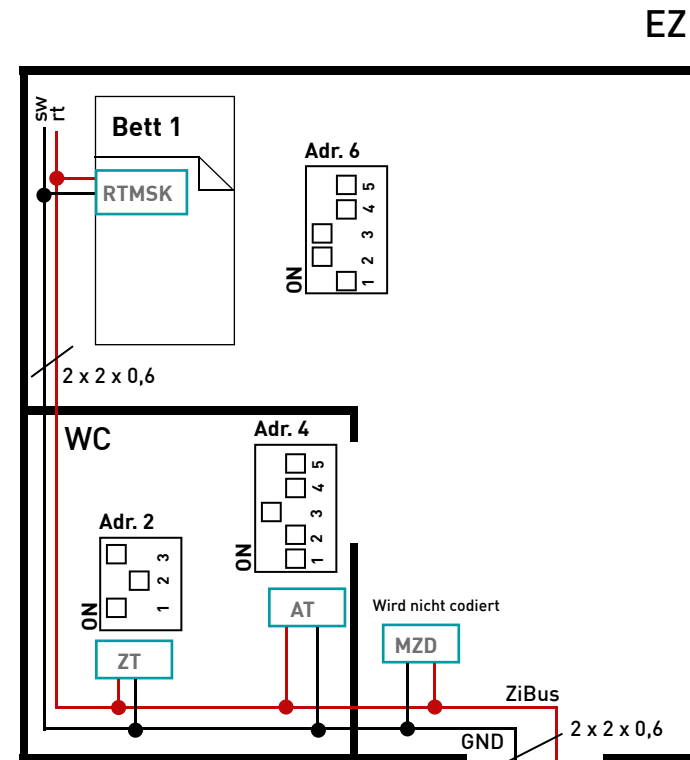


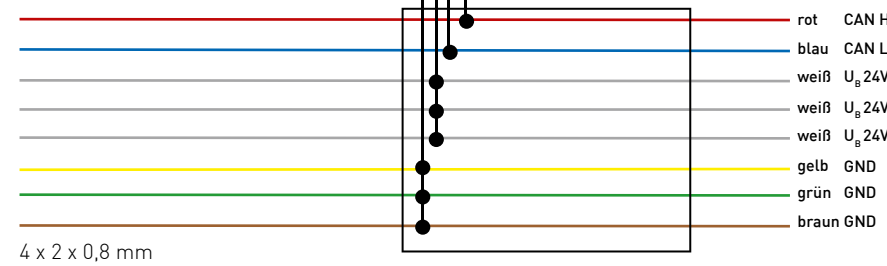
Beispiel Verdrahtung und Codierung Zimmer für ZELO System



- RTMSK** Ruftaster mit Magnetsteckkontakt
- AT** Abstelltaster
- RT** Ruftaster
- MZD** Multifunktions-Zimmerdisplay
- BM-Z** Busmodul / Zimmerleuchte
- ZT** Zugtaster

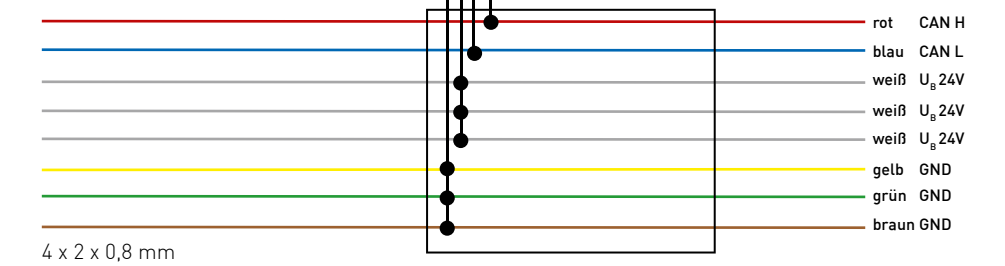
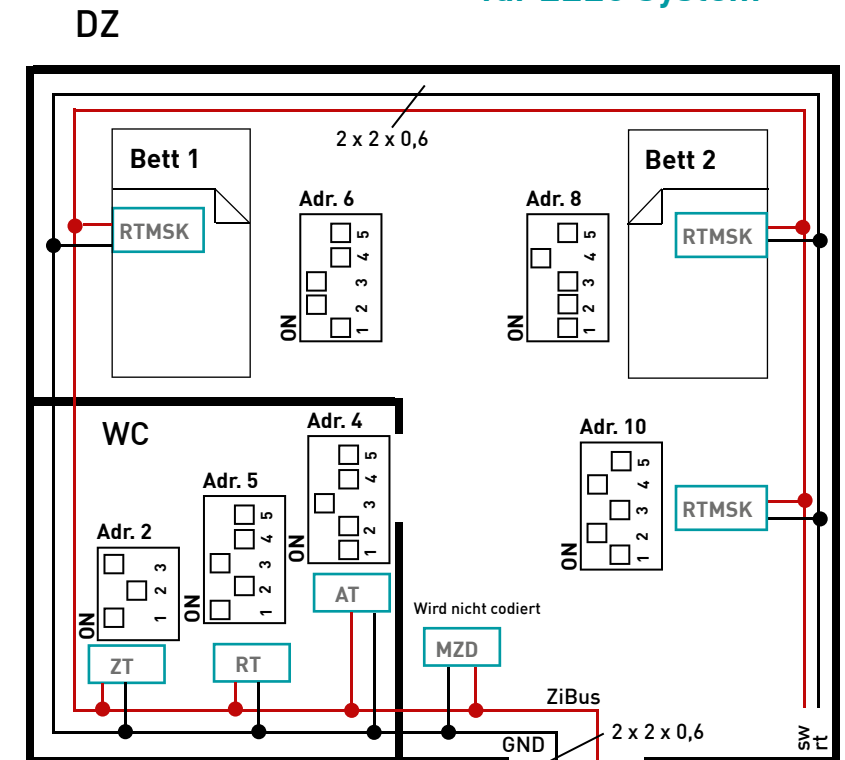
Kabeltyp: J-Y (ST) Y

Die Anzahl der Module an einem Strang ist abhängig von der Leitungslänge (Spannungsabfall). In der Regel 10-15 Zimmer an einem Strang.



4 x 2 x 0,8 mm
UP-Dose tief hinter BM-Z

Flur



4 x 2 x 0,8 mm
UP-Dose tief hinter BM-Z

Flur

Bei einem möglichen Einsatz des IPS (Internes Positionierungssystem) sind zusätzliche Leerdosen erforderlich.