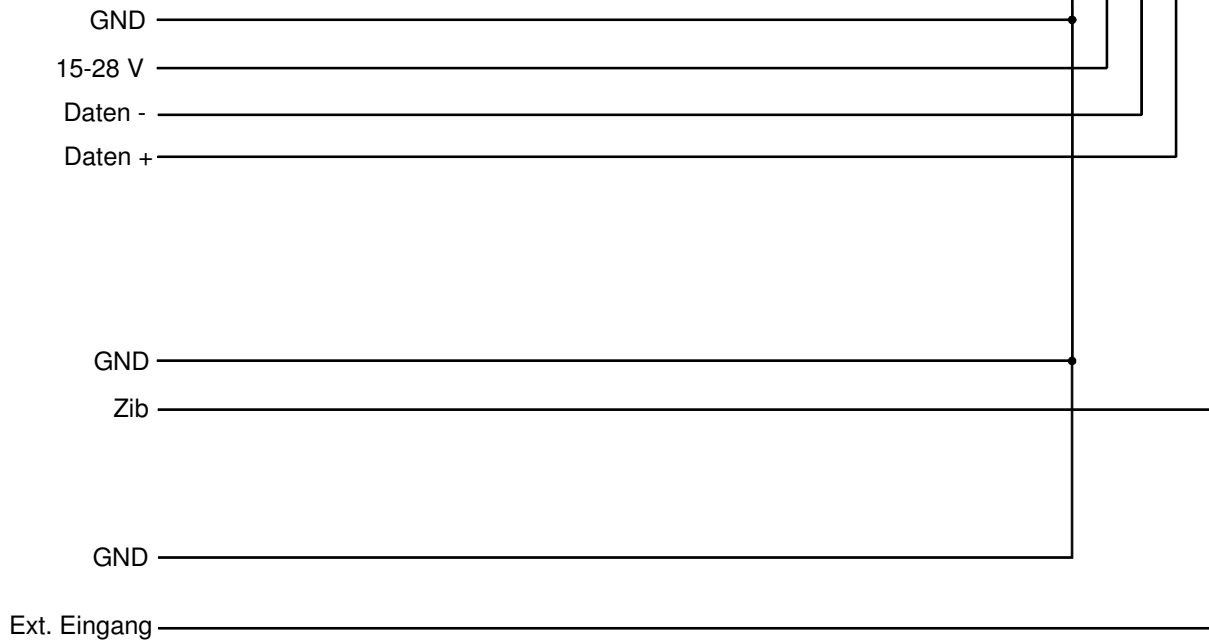
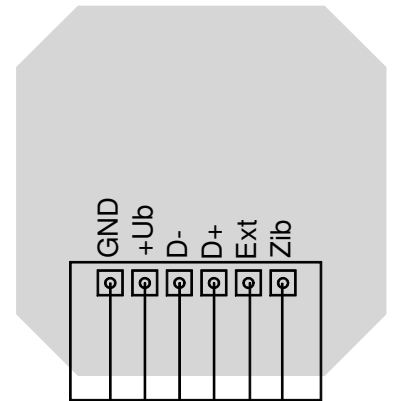


Achtung:
 Bei der Montage der Federkraft-Kompaktklemme ist darauf zu achten, dass die ebene Seite der Platine zugewendet ist (siehe Beispielbild).

GND	Ground
+Ub	Betriebsspannung
D-	Daten -
D+	Daten +
Ext	Externer Eingang
Zib	Zimmerbus

Der externe Eingang kann als Schließ- oder Öffner-Kontakt programmiert werden. Er muss potentialfrei sein.



				Datum:	Name	Anschlußplan:
			Bearb	10.02.14	Kämper	
						Kompaktmodul
						Blatt
						1